
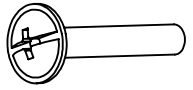
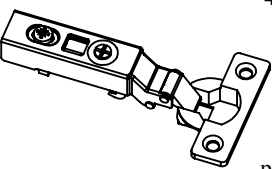
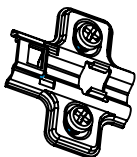
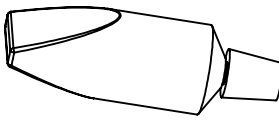
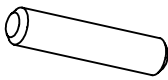

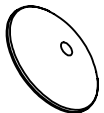

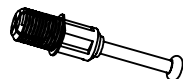
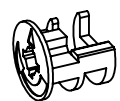
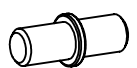
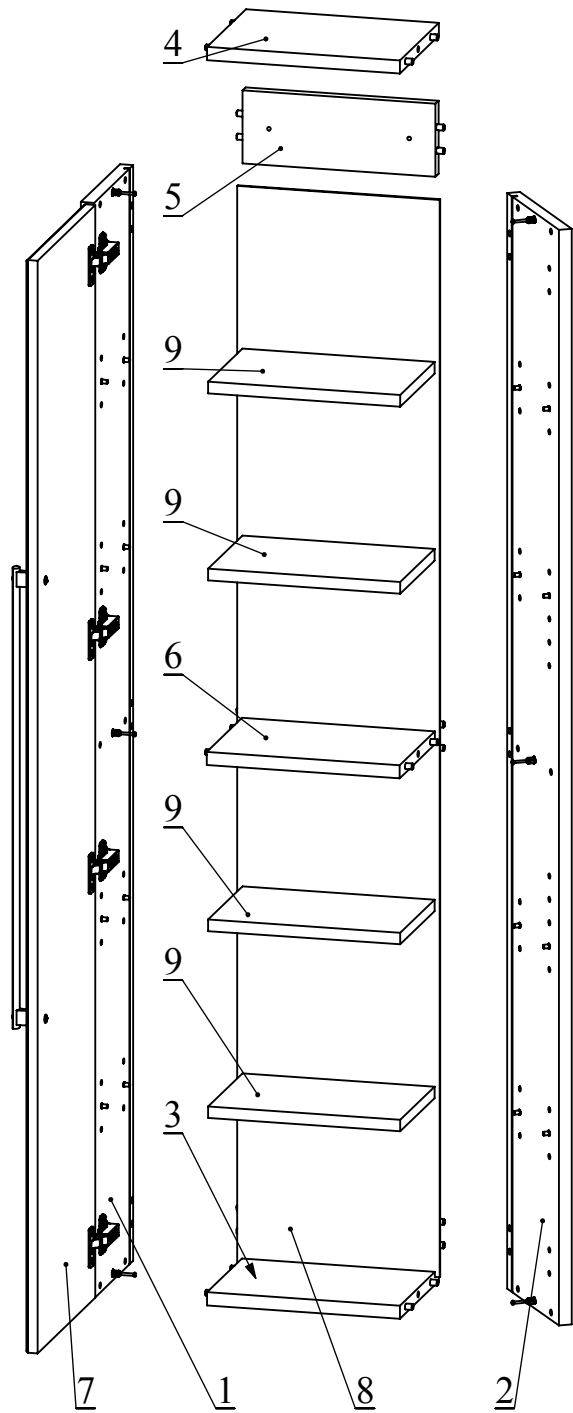
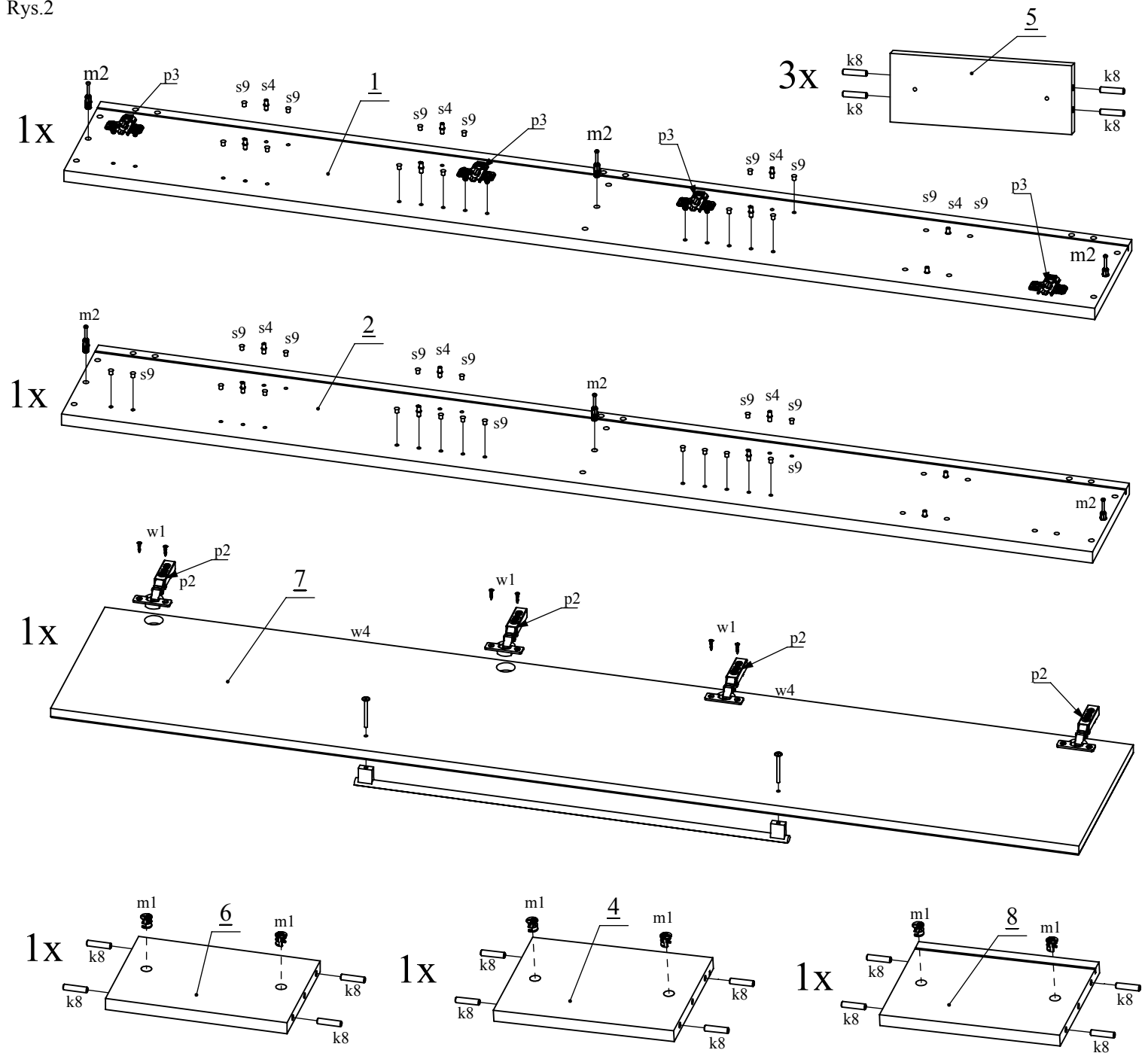
		1x			2x			2x	
			4x		4x		2x		
	2x		40x		6x		6x		16x
s1		s9		m2		m1		s4	

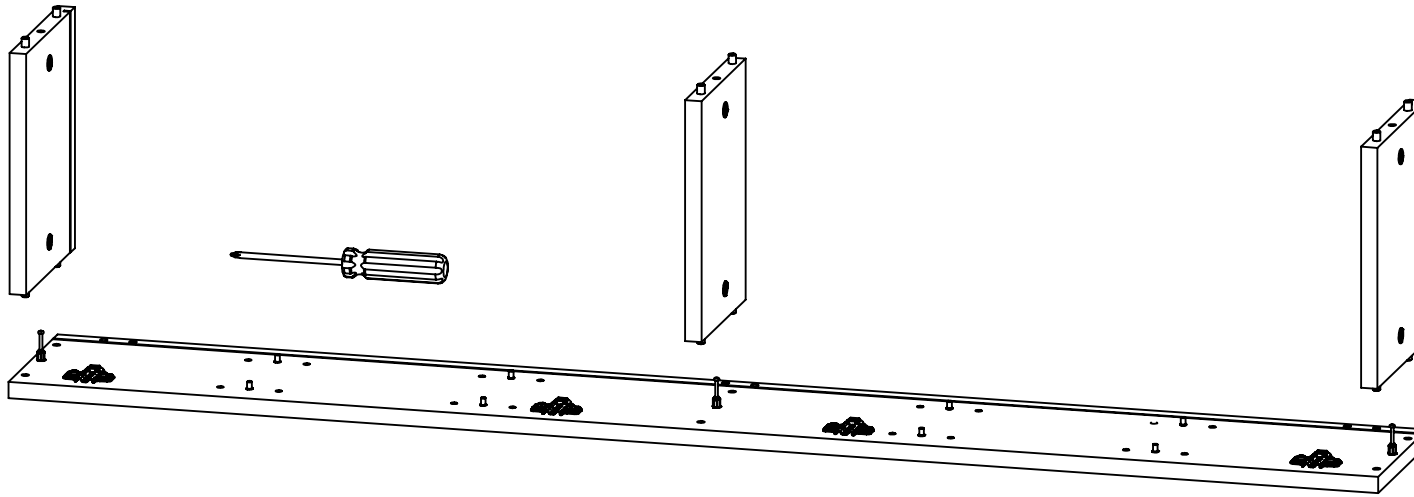
Rys.1



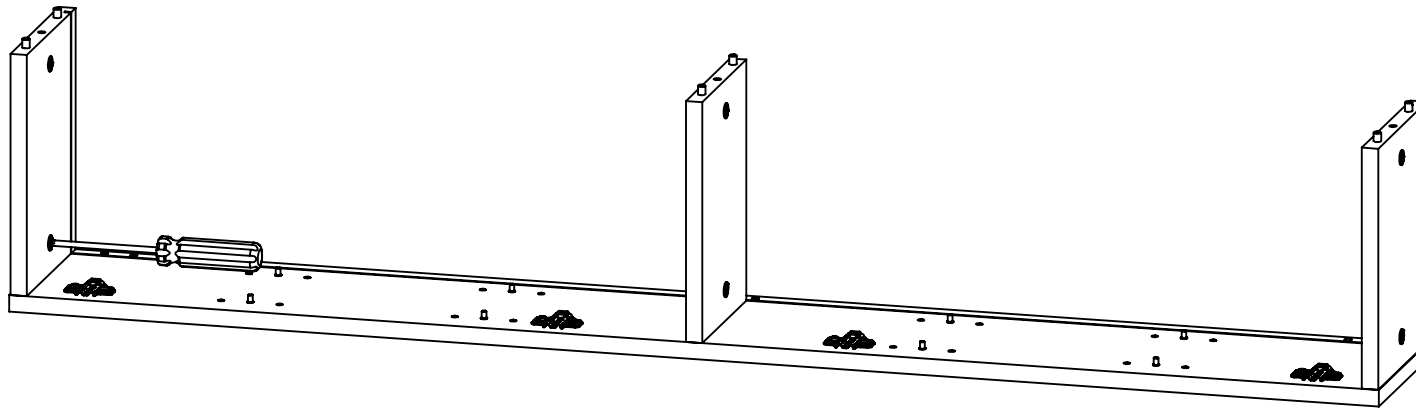
Rys.2



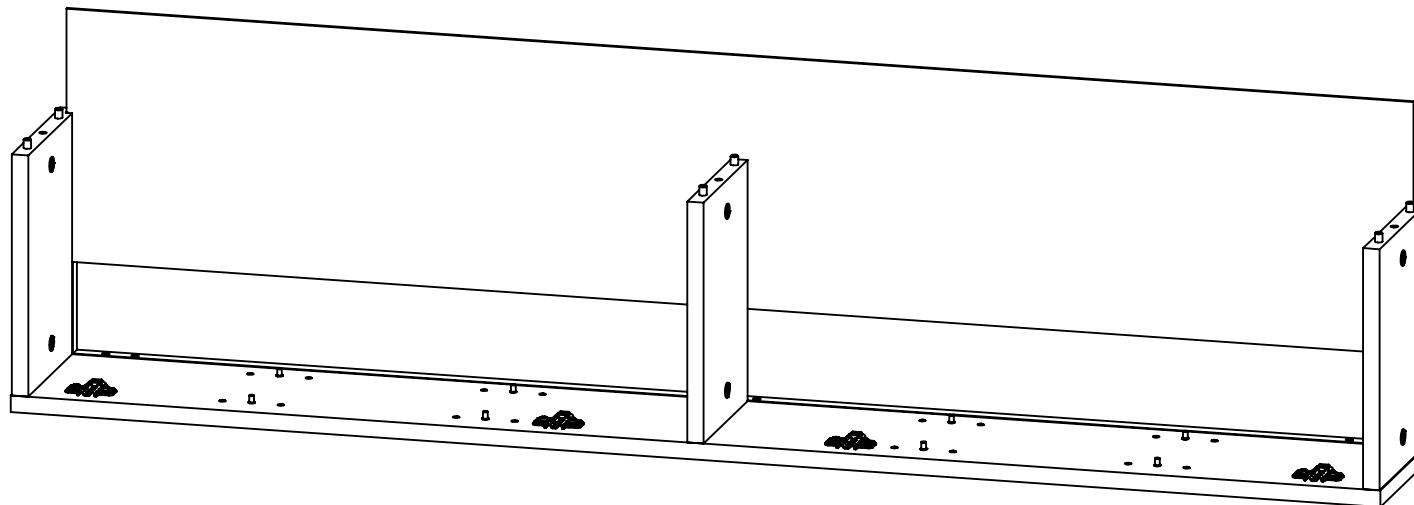
Rys.3



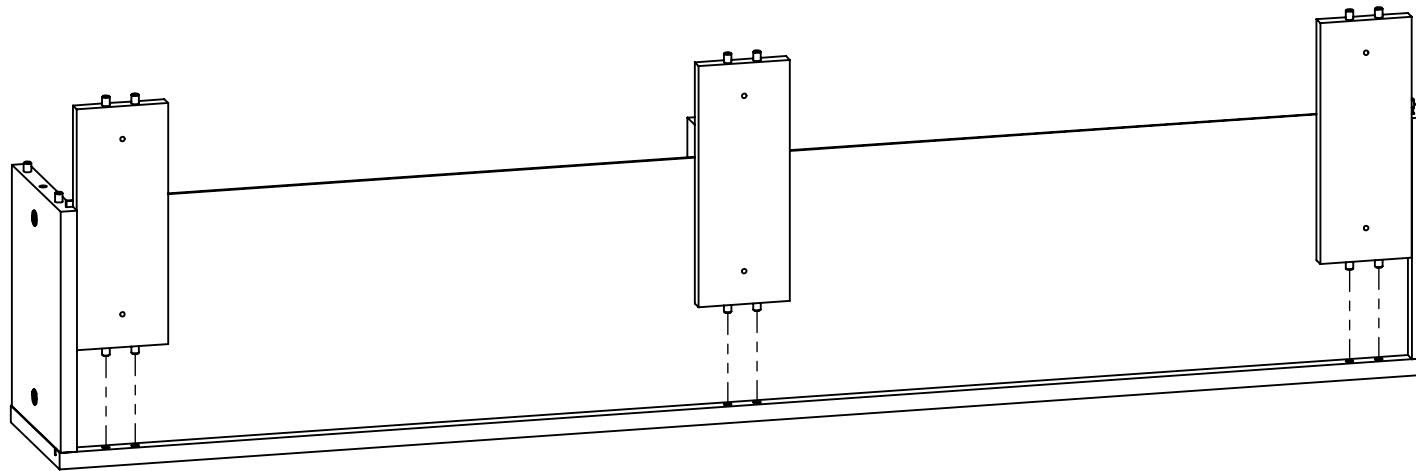
Rys.4



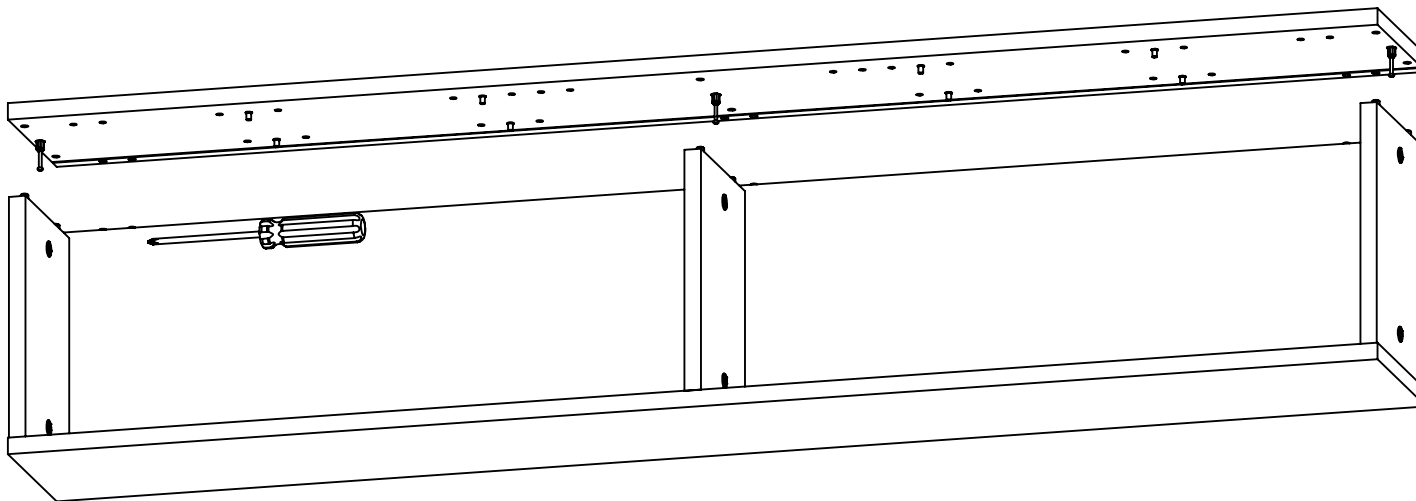
Rys.5



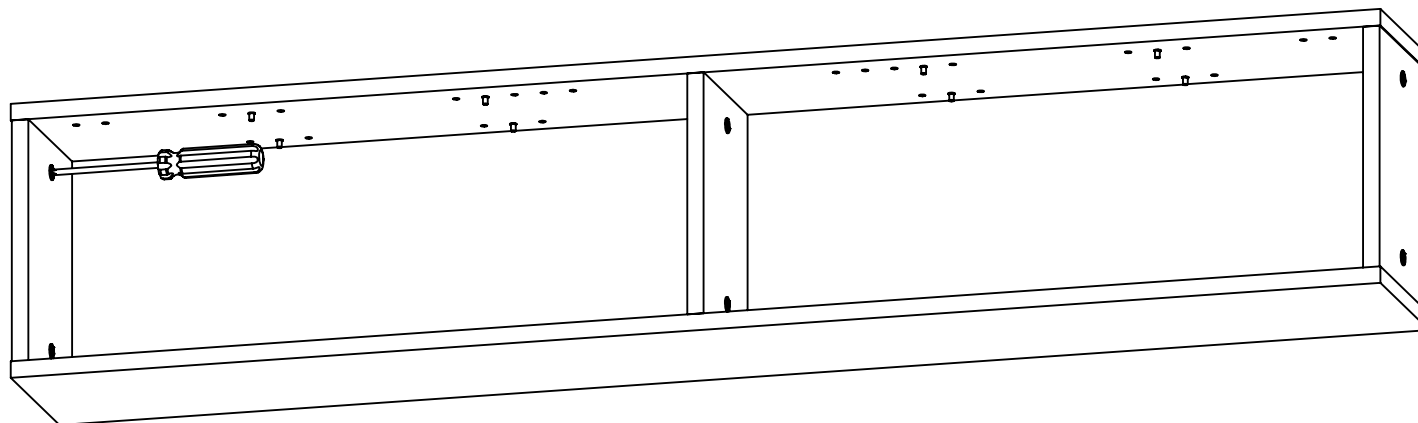
Rys.6



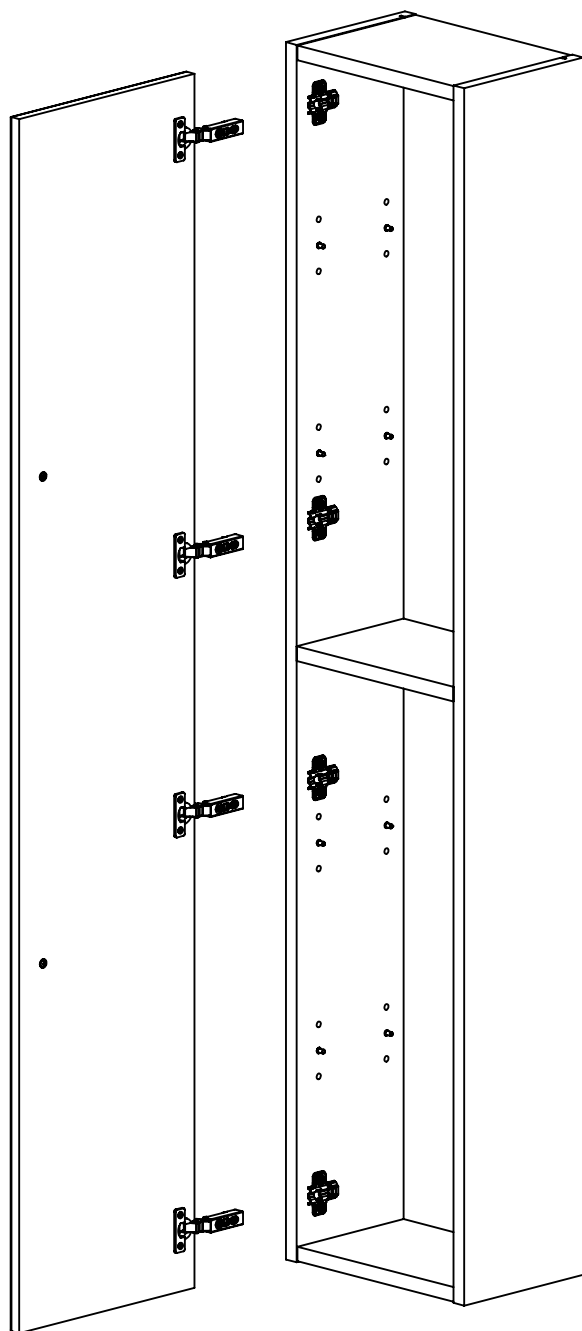
Rys.7



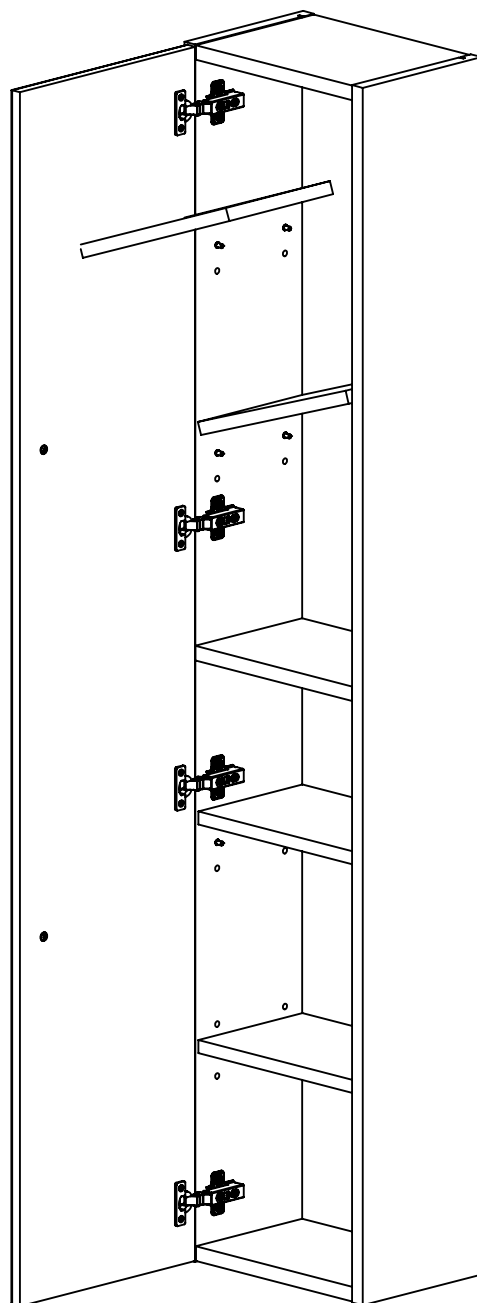
Rys.8



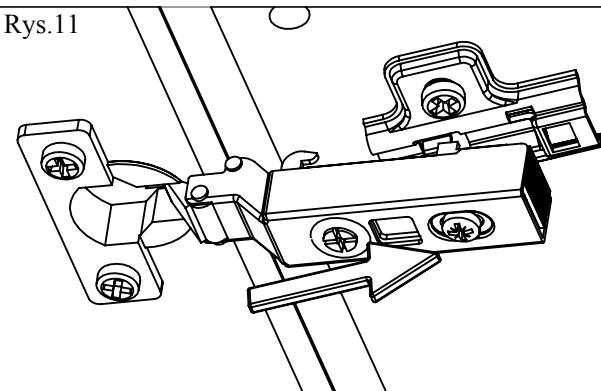
Rys.9



Rys.10



Rys.11



Rys.12

